

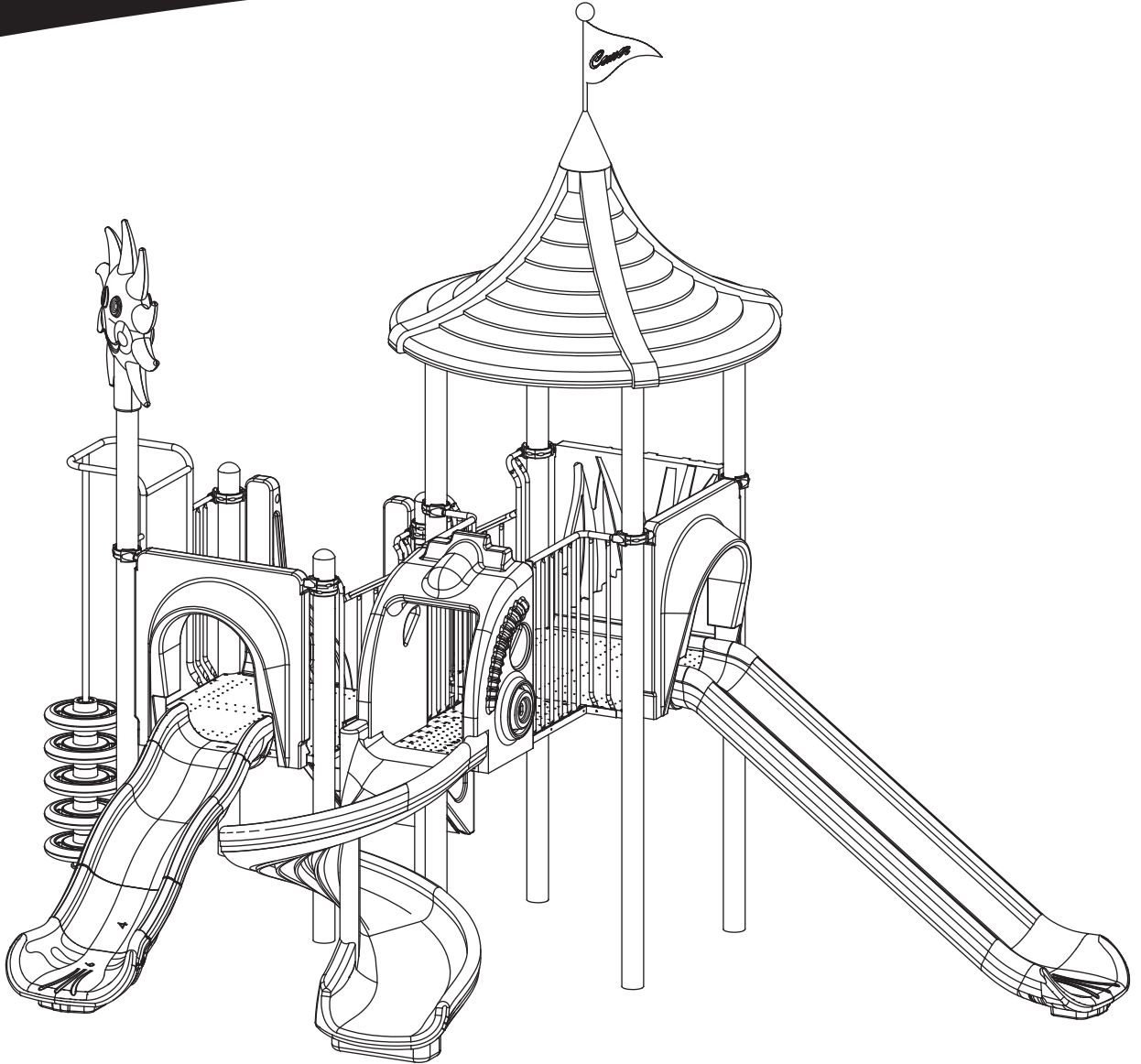
TR MONTAJ KILAVUZU

EN ASSEMBLY INSTRUCTIONS



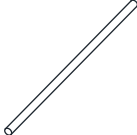
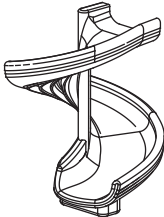
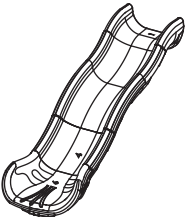

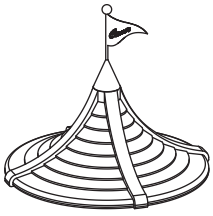
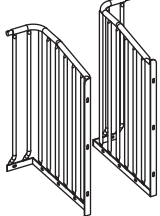
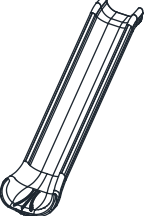
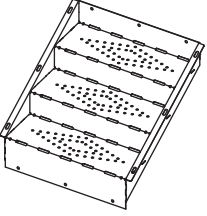
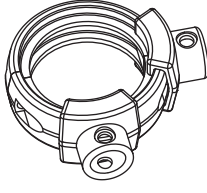
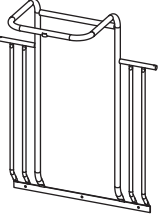
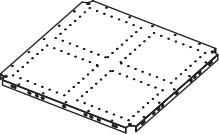
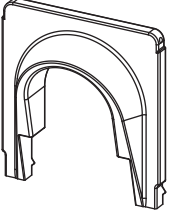
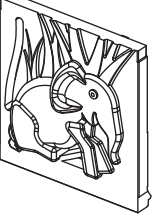
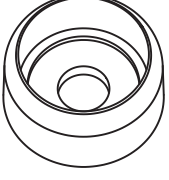
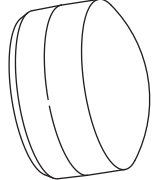

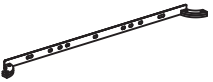
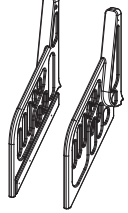
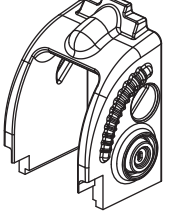
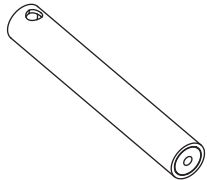


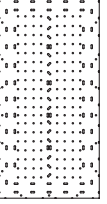
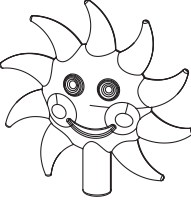
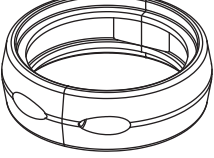
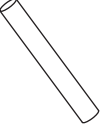
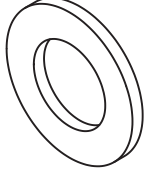
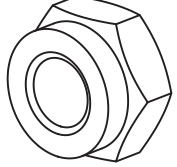
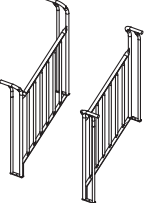

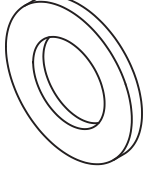
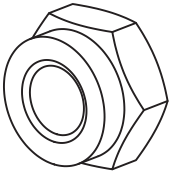
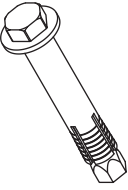



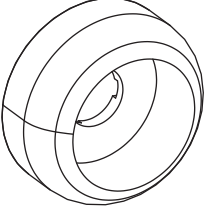
# Cemer®

## CS 17-19

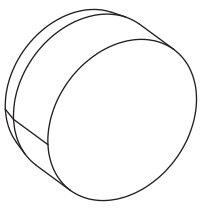


Hazırlayan : Mustafa BADOĞLU  
Onaylayan : Ezgi YELEKOĞLU


					
151.01.95.00289	151.01.95.00287	151.01.99.10106	151.02.20.00211	151.02.20.00385	151.02.20.29038
<b>A1</b> x4	<b>A2</b> x3	<b>A3</b> x3	<b>A4</b> x1	<b>A5</b> x1	<b>A6</b> x1
					
151.02.20.00013	151.01.06.11069	151.02.20.00027	151.01.06.13065	151.02.21.00014	151.01.06.12032
<b>B1</b> x1	<b>B2</b> x1	<b>B3</b> x1	<b>B4</b> x1	<b>B5</b> x8	<b>B6</b> x1
					
151.01.06.13021	151.02.20.00021	151.02.20.00268	151.02.21.00052	151.02.21.00055	151.01.06.10026
<b>B7</b> x2	<b>B8</b> x2	<b>B9</b> x1	<b>C1</b> x10	<b>C2</b> x10	<b>C3</b> x2
					
151.01.06.11069	151.02.20.00363	151.02.20.00267	151.01.99.10411	151.01.95.00294	151.01.06.13111
<b>C4</b> x1	<b>C5</b> x1	<b>C6</b> x1	<b>C7</b> x2	<b>C8</b> x1	<b>C9</b> x1
					
151.01.06.13089	151.02.20.00218	151.02.21.00015	150.08.08.00006	150.08.08.00024	150.09.01.00008
<b>D1</b> x1	<b>D2</b> x1	<b>D3</b> x4	<b>M8-G</b> 1m	<b>M8-R</b> x6	<b>M8-S</b> x90
					
151.01.06.11060	150.08.02.00001	150.09.02.00002	150.09.01.00012	150.08.08.00121	150.08.02.00005
<b>D5</b> x1	<b>M8x17</b> x25	<b>M10-R</b> x135	<b>M10-S</b> x7	<b>M8x80</b> x32	<b>M8x30</b> x40



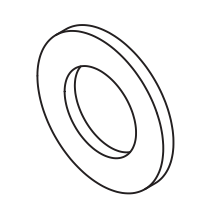
151.02.21.00128  
**D9**    **x6**



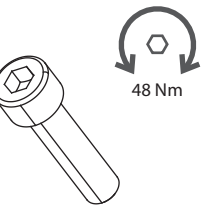
151.02.21.00127  
**D10**    **x6**



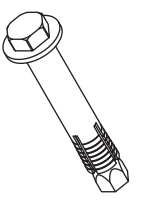
150.08.02.00002  
**M8x35**    **x20**



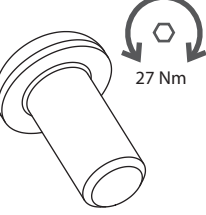
150.09.02.00003  
**M12-R**    **x6**



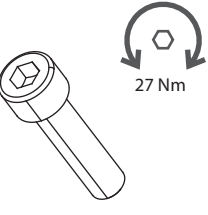
150.08.01.00030  
**M10x30**    **x3**




150.08.08.00122  
**M14x100**    **x4**



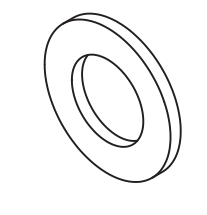
150.08.02.00003  
**M8x14**    **x45**



150.08.01.00008  
**M8x30**    **x2**



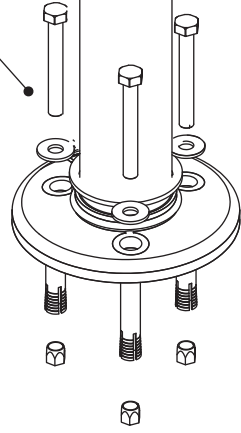
150.08.02.00004  
**M8x25**    **x15**



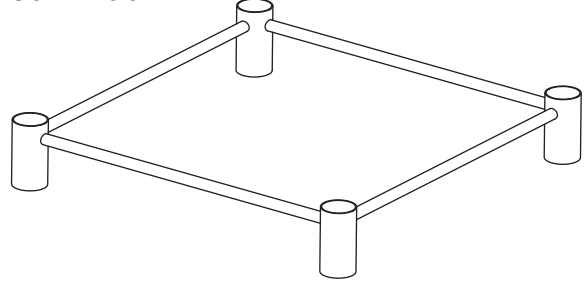
150.09.02.00017  
**5/16**    **x3**



M8x80

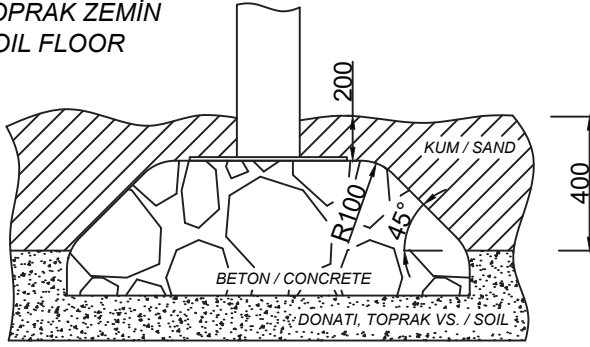


TOPRAK ZEMİN  
SOİL FLOOR



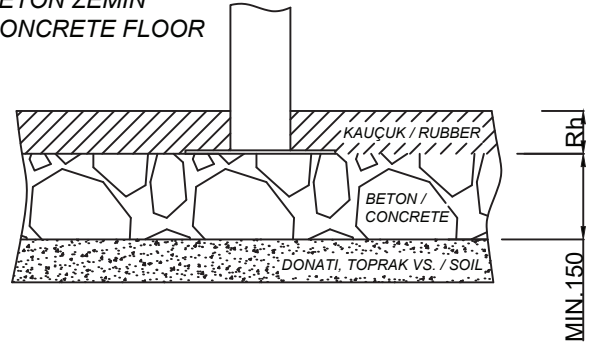
x8

TOPRAK ZEMİN  
SOİL FLOOR



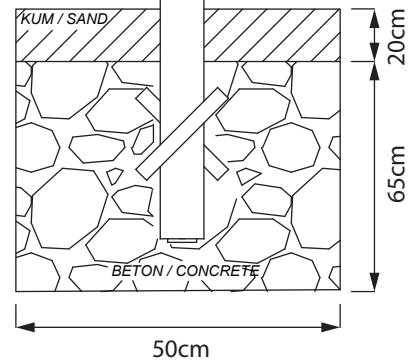
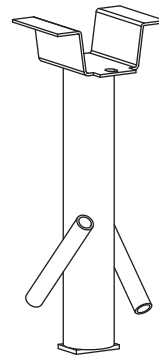
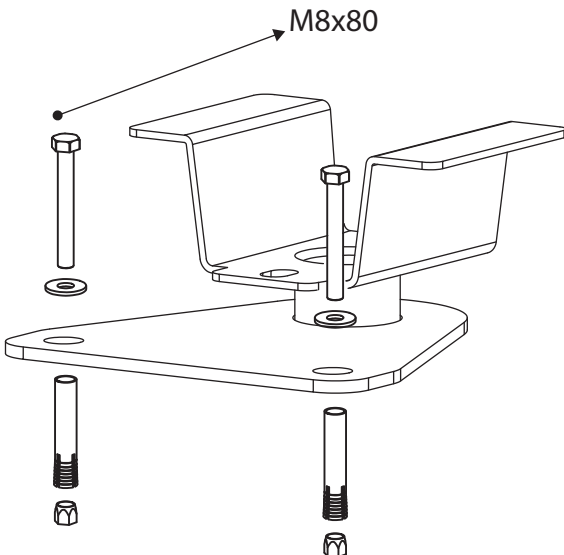
-BETON EBATLARI PROJEYE GÖRE DEĞİŞKENDİR  
-CONCRETE DIMENSIONS CHANGE ACCORDING TO PRODUCTS

BETON ZEMİN  
CONCRETE FLOOR

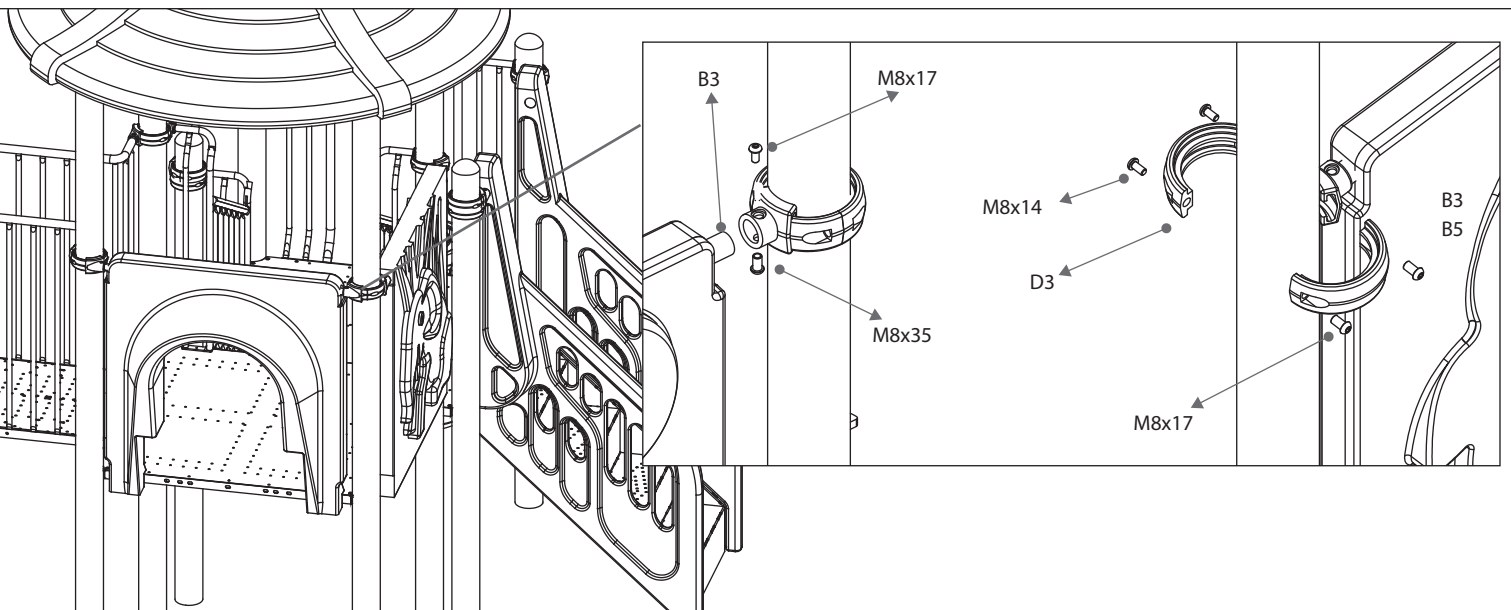
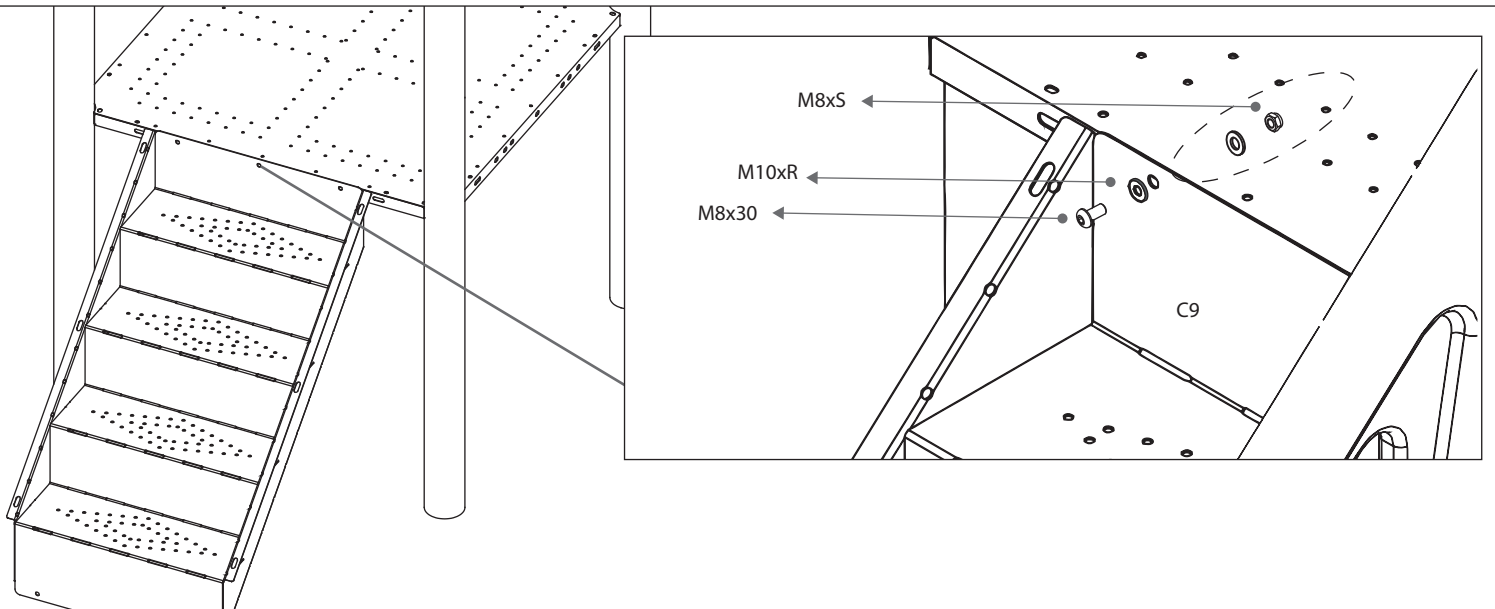
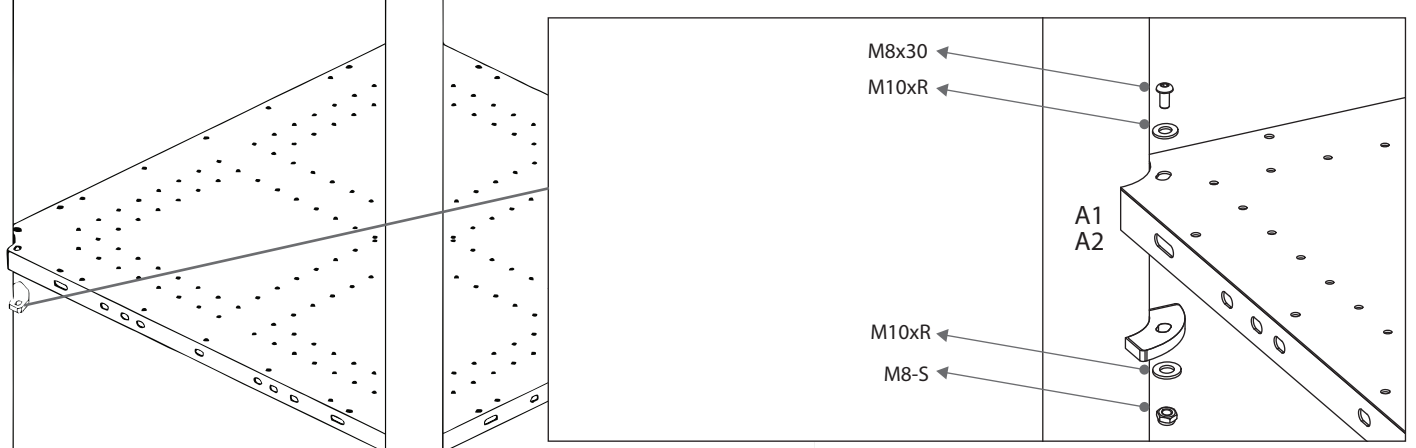


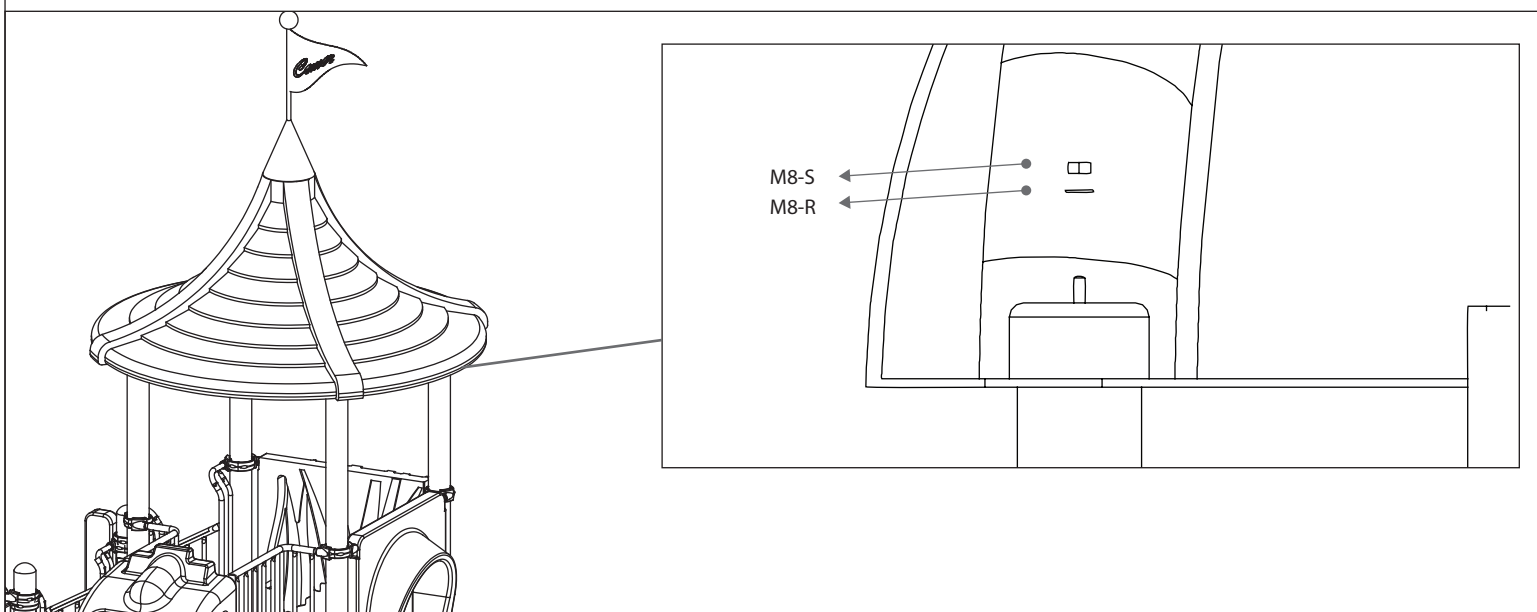
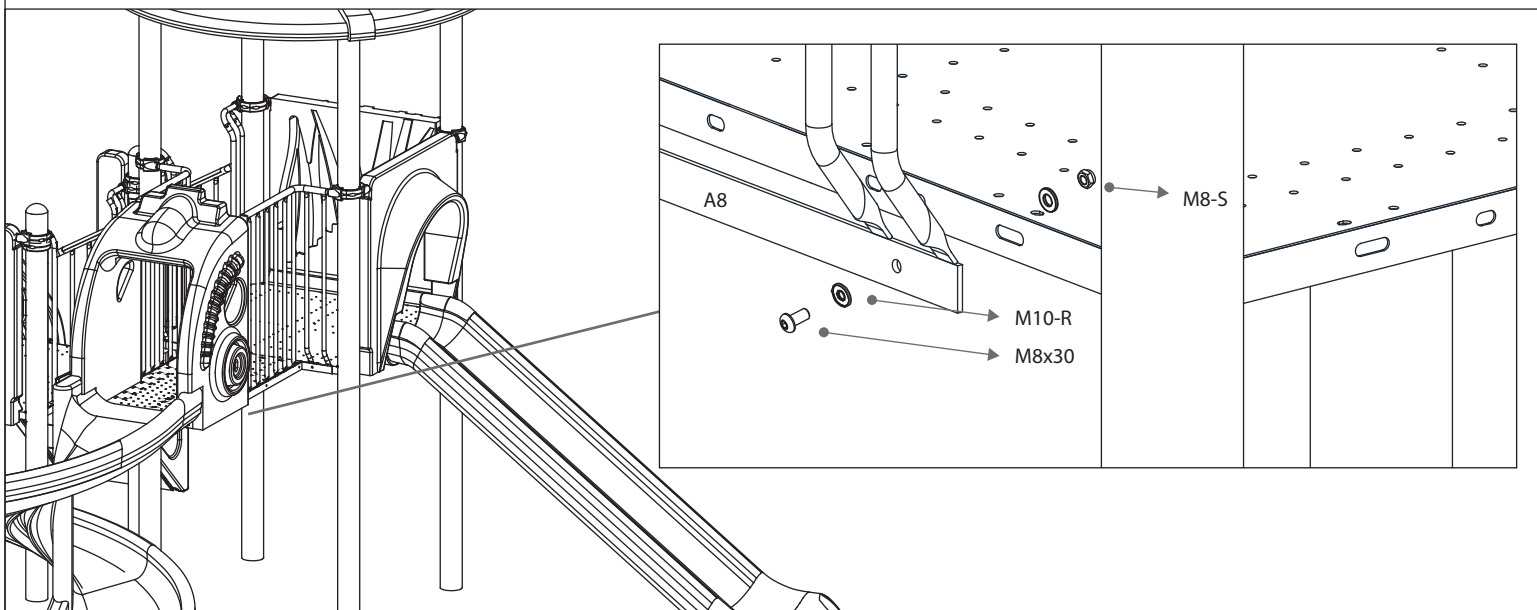
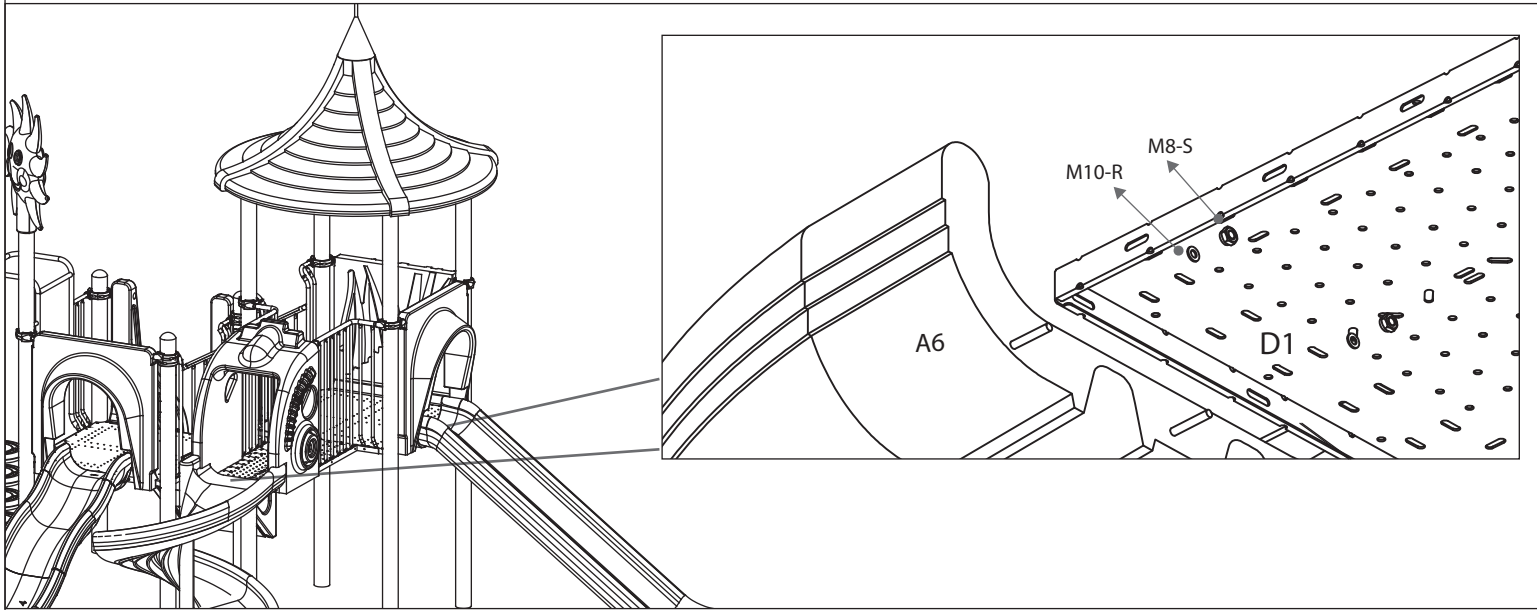
*Rh, düşme yüksekliğine göre değişkendir.  
Rh is determined according to fall height.*

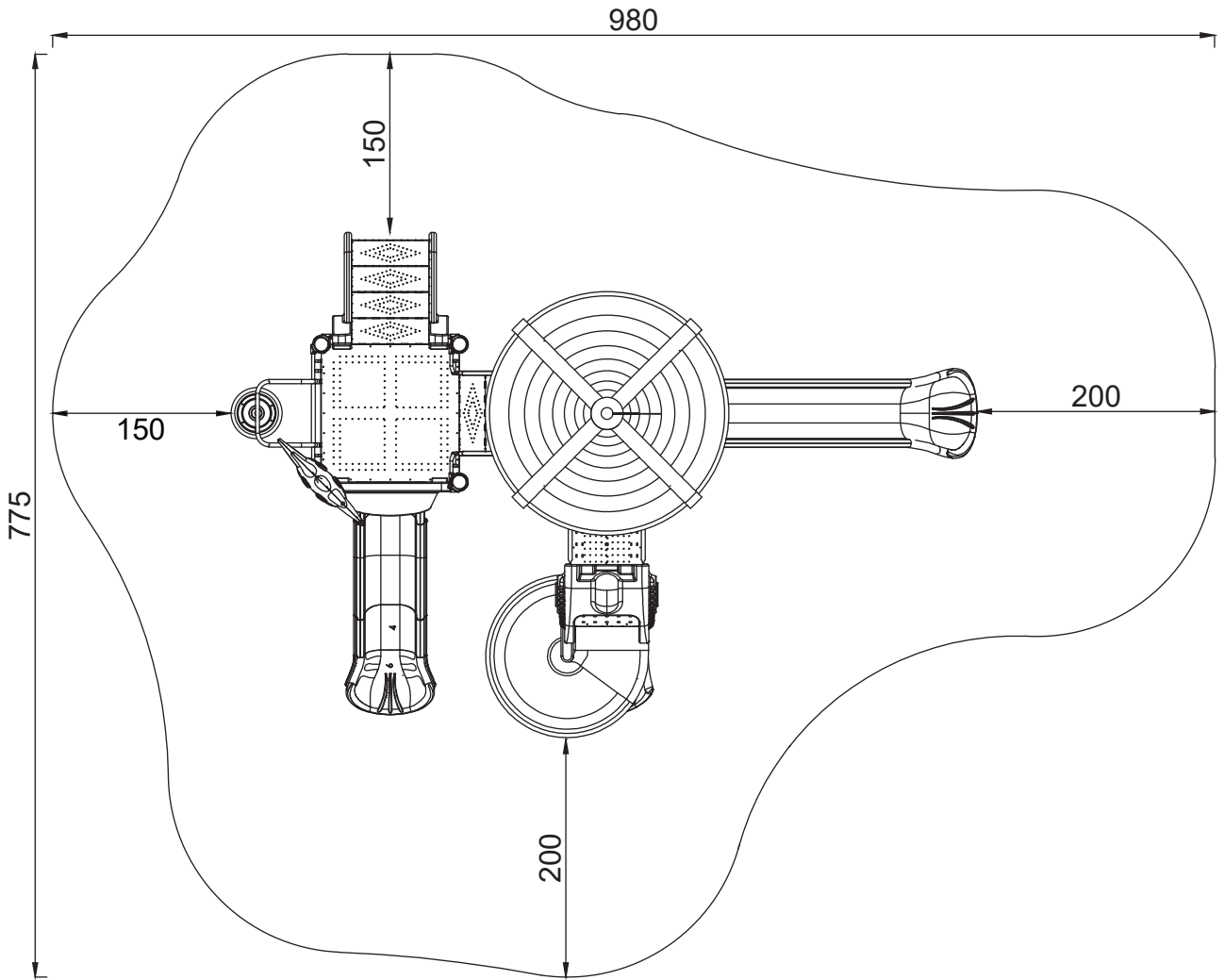
M8x80



x2









## MONTAJ TALİMATLARI

- Ürün kurulumunda montaj kılavuzu kullanılması/riayet edilmesi tavsiye edilir.
- Kurulum kalifiye/ yetkili personel tarafından yapılmalıdır.
- Kurulum sırasında ara verilmek isteniyor ise montaj alanı güvenlik şeridi ile çevrilmelidir.
- Montaj kılavuzuna göre eksik yada fazla parça ile karşılaşılır ise üretici firmaya bildirilmesi gerekir.

## KULLANIM TALİMATLARI

- Ürün +3 yaşından büyük kullanıcılar için ve aynı anda 17 kişi için tasarlanmıştır.
- Kullanıcılar ebeveyn gözetiminde olmalıdır.
- Ürün TSE EN 1176-1 , 1176-3 , ve 1176-7 e uygun olarak tasarlanıp, üretilmektedir.
- Zemin kaplaması TSE EN 1177-1 e uygun olmalıdır.
- İp tırmanma vb. istasyonlara kask ile çıkmak yasaktır.
- Ürün üzerinde izin verilen ve belirtilen fonksiyonlar / rotalar dışında hareket etmek tehlikeli ve yasaktır.

## BAKIM TALİMATLARI

### GÜNLÜK MUAYENE (GÖZLE MUAYENE)

- Ürünün günlük gözle muayenesi TSE 1176-7 Madde 6.1 a. ' ye uygun olarak yapılmaktadır.
- Ürünün / Kompleksin temizliği, ayak basma ve el tutma elemanlarının durumu
- Gevşek taneli zemin kaplaması var ise (kum, çakıl, malç vb.) beton blokları üzerindeki vaziyeti

### 90 GÜNLÜK MUAYENE (İŞLETME MUAYENESİ)

- Ürünün işletme muayenesi TSE 1176-7 Madde 6.1 b.' ye uygun olarak yapılmaktadır.
- Dinamik/Hareketli elemanların (doğrusal veya radyal) azami 90 günlük periyodlarda yağlanması (işletmeci tarafından kullanım yoğunluğuna göre sıklaştırılabilir)
- Modüler bağlantı elemanları ile sabitlenen parçaların rijitliği.
- Yüzey kaplamalarında aşınma, solma kontrolü
- Statik olmayan bir elemana sahip ürün var ise ve gerginlik isteniyor ise (ip tırmanmalar vb.) ürün üzerindeki gerdirmeler ile ayarlanması
- Statik olmayan bir elemana sahip ürün var ise ve sehim isteniyor ise, (teleferik, zip line vb.) ürün üzerindeki gerdirmeler ile ayarlanması

### YILLIK MUAYENE (ANA MUAYENE)

- Ürünün Yıllık ana muayenesi TSE 1176-7 madde 6.1 c.'ye uygun olarak yapılmaktadır.
- Dinamik istasyonlarda kullanılan rulman, yataklama vb. elemanların ve tutma, basma vb. fonksiyonlara sahip istasyonların bağlantı elemanlarının rijitsizliğine karşın değişimi
- Ankrāj detaylarının (beton, dübel vb.), yatay ve dikey taşıyıcıların (kolon, giriş) rijitliği
- Zemin kaplama elemanındaki aşınmalar (işletmeci tarafından kullanım yoğunluğuna göre sıklaştırılabilir)

## ASSEMBLY INSTRUCTIONS

- Assembly instructions guide must be used and the assembly should be made according to it.
- Products must be assembled by qualified/authorized staff.
- If a break is needed through the assembly, the site must be confined with safety strips.
- If there are extra or missing pieces of the product, provider company should be contacted about the situation.

## USAGE INSTRUCTIONS

- The product is designed for users aged 3+ and 17 people per usage.
- Usage must be in parents custody.
- The product is designed and manufactured according to TSE EN 1176-1 , 1176-3 , and 1176-7
- Floor covering must be made according to TSE EN 1177-1
- It's forbidden to use climbing accessories while wearing a helmet.
- It's dangerous and forbidden to use the product outside of its original usage or functions.

## MAINTENANCE INSTRUCTIONS

### DAİLY INSPECTION (VISUAL EXAMINATION)

- Daily inspection of the product is made according to TSE 1176-7 Clause 6.1a.
- Products and area's cleanliness and handles' situation.
- If loose surface covering is used, the concrete blocks' situation.

### OPERATIONAL INSPECTION (90 DAY PERIOD)

- Operational inspection of the product is made according to TSE 1176-7 Clause 6.1b.
- Dynamic products (linear or radial usage) should be greased in 90 day periods. (the periods can be shortened according to the manufacturer's advice)
- Rigidity of modular connectors and fasteners.
- Inspection on floor coverings to check wear and fade
- If there is an equipment that needs tension ( like a climbing equipment) it should be controlled and stretched appropriately.
- If there is an equipment that needs sag ( like a rope bridge) it should be controlled and stretched appropriately.

### ANNUAL MAIN INSPECTION

- Annual inspection of the product is made according to TSE 1176-7 Clause 6.1c.
- The situation and rigidity of all bearings, bearing supports etc.
- Rigidity and functionality of products that have functions like gripping, stepping etc.
- Rigidity of anchorage equipments (concrete, fixing plugs etc.), vertical and horizontal supports.
- Wear on floor coverings (the periods can be shortened according to the manufacturer's advice)